



功能描述

DK106 是次级反馈，反激式 AC-DC 离线式开关电源控制芯片。芯片采用高集成度的 CMOS 电路设计，具有输出短路、次级开路、过温、过压等保护功能。芯片内置高压功率管和自供电线路，具有外围元件极少，变压器设计简单（隔离输出电路的变压器只需要两个绕组）等特点。

产品特点

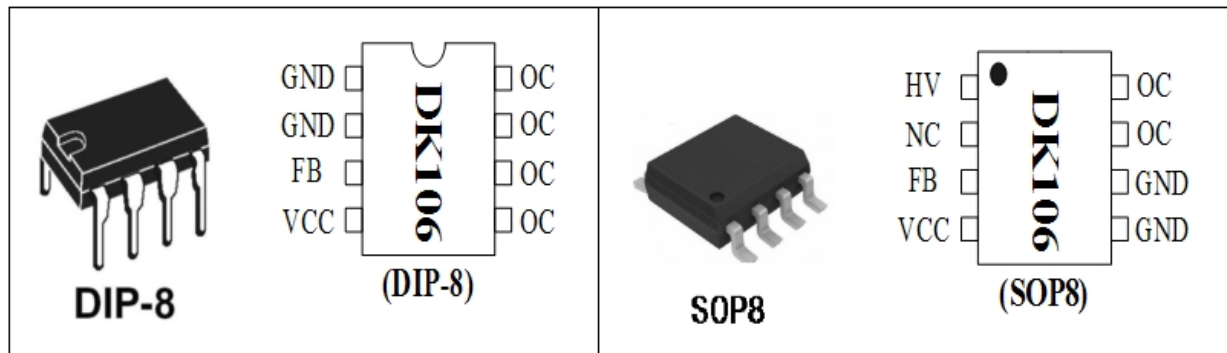
- | 全电压输入 85V—265V。
- | 内置 700V 功率管。
- | 芯片内集成了高压恒流启动电路，无需外部启动电阻。
- | 专利的自供电技术，无需外部绕组供电。
- | 待机功耗小于 0.3W。
- | 65KHz PWM 开关频率。
- | 内置变频功能，待机时自动降低工作频率，在满足欧洲绿色能源标准（ $< 0.3W$ ）同时，降低了输出电压的纹波。
- | 内置斜坡补偿电路，保证在低电压及大功率输出时的电路稳定。
- | 频率抖动降低 EMI 滤波成本。
- | 过温、过流、过压以及输出短路，次级开路保护。
- | 4KV 防静电 ESD 测试。

应用领域

6W 以下 AC-DC 应用包括：电源适配器、LED 电源、电磁炉、空调、DVD、机顶盒等家电产品。



封装与引脚定义



引脚	符号	功能描述	引脚	符号	功能描述
1	GND	接地引脚	1	HV	接外部启动电阻
2	GND	接地引脚	2	NC	空脚或接地
3	FB	反馈控制端引脚，接 1nF~10nF	3	FB	反馈控制端引脚，接 1nF~10nF
4	VCC	供电引脚，外部对地接 10uF~47uF 的电容	4	VCC	供电引脚，外部对地接 10uF~47uF 的电容
5, 6, 7, 8	OC	输出引脚，连接芯片内高压功率管，外部与开关变压器相连	7, 8	OC	输出引脚，连接芯片内高压功率管，外部与开关变压器相连
			5, 6	GND	接地引脚

极限参数

供电电压 VDD	-0.3V--8V
供电电流 VDD	100mA
引脚电压	-0.3V--VDD+0.3V
功率管耐压	-0.3V--730V
峰值电流	400mA
总耗散功率	1000mW
工作温度	-25°C--+125°C
储存温度	-55°C--+150°C
焊接温度	+280°C/5S



电气参数

项目	测试条件	最小	典型	最大	单位
工作电压VCC	AC 输入85V-----265V		4.7		V
VCC启动电压	AC 输入85V-----265V		4.9		V
VCC重启电压	AC 输入85V-----265V		3.4		V
VCC保护电压	AC 输入85V-----265V		5.8		V
VCC工作电流	VCC=4.7V, FB=2.2V	10	20	30	mA
高压启动电流	AC 输入265V			1.2	mA
启动时间	AC 输入85V, C=100uF	---	---	500	ms
功率管耐压	I _{oc} =1mA	700	---	---	V
OC保护电压	L _p =1.2mH		610		V
功率管最大电流	VCC=4.7V, FB=1.3v--3.0V,	300	330	350	mA
峰值电流保护	VCC=4.7V, FB=1.3v—3.0v	320	360	400	mA
PWM输出频率	VCC=4.7V, FB=1.6V--3.0V	50	65	70	Khz
PWM输出频率	VCC=4.7V, FB=1.3V--1.6V		20		Khz
温度保护	VCC=5V, FB=1.6v—3.6v	120	125	130	°C
前沿消隐时间	VCC=4.7V		250		ns
最小开通时间	VCC=4.7V		500		ns
PWM占空比	VCC=4.7V, FB=1.6v—3.6v	5		75	%
待机功耗				270	mW



工作原理

上电启动:

芯片内置高压启动电流源; 上电启动时当 VDD 电压小于启动电压时, 打开三极管对外部的 VDD 储能电容充电。当 VDD 电压达到 4.9V 启动电压的时候, 关闭启动电流源, 启动过程结束, 控制逻辑开始输出 PWM 脉冲。

软启动:

上电启动结束后, 为防止输出电压建立过程可能产生的变压器磁芯饱和, 功率管和次级整流管应力过大, 芯片内置 4ms 软启动电路, 在前 4ms 内, 最大初级峰值电流为 165mA, 时钟频率为 65K。启动结束后, 最大初级峰值电流为 330mA, 时钟频率为 65K。

PWM 输出:

一个 PWM 周期由 3 部分组成: 1 是电感充电 (开关管开通) 阶段, $T_1 = \frac{L_p * I_p}{V_{in}}$; 2 是电感放电阶段 (开关管关闭) $T_2 = \frac{L_p * I_p}{V_{vor}}$, 3 为 OC 谐振阶段, 谐振周期为: $T = 2p \sqrt{L_p * C_{oc}}$ 。

芯片 65K 定频输出方式, 开通时间由 FB 反馈电压控制。

FB 检测和反馈控制:

Fb 引脚外部连接一只电容, 以平滑 Fb 电压, 外接电容会影响到电路的反馈瞬态特性及电路的稳定工作, 典型应用可在 1nF~10nF 之间选择;

当 Fb 电压低于 1.6V, 最大 Ip 电流为 330mA;

当 Fb 电压从 1.6V 逐渐上升到 2.8V 时, Ip 电流从最大电流 330mA 逐渐减小到

$$I_p = \frac{T_1 * V_{in}}{L_p}, \quad T_1 \text{ min} = 500\text{ns}.$$

当 Fb 电压高于 1.6V 到 2.8V, 工作频率固定为 65kHz。

当 Fb 电压从 2.8V 到 3.6V 时, 随 FB 电压升高工作频率逐渐降低。



当 Fb 电压大于 3.6V 时，电路将停止 PWM 输出。

自供电：

芯片使用了专利的自供电技术，控制 VDD 的电压在 4.7V 左右，提供芯片本身的电流消耗，无需外部辅助绕组提供。自供电电路只能提供芯片自身的电流消耗，不能为外部线路提供能量。

过温保护：

任何时候检测到芯片温度超过 125°C，立即启动过温保护，停止输出脉冲，关断功率管并进入异常保护模式。

初级短路保护：

外部变压器初级线圈的电流过大时，软启动结束后，如果在 PWM 开通 500ns 时检测到初级线圈的电流达到 80mA，芯片立即关断功率管，进入异常保护模式。

电源异常：

因外部异常导致 VCC 电压低于 3.4V 时，芯片将关断功率管，进行重新启动。

因外部异常导致 VCC 电压高于 5.8V 时，立即启动 VCC 过压保护，停止输出脉冲并进入异常保护模式。

短路和过载保护：

次级输出短路或者过载时，FB 电压会低于 1.5v；在某些应用中，由于电机等感性负载在启动时会需要较高的启动电流，可能导致电路短时间的过载，因此芯片第一次过载保护的判定时间是 500ms。如果 FB 电压在 500ms 内恢复正常，芯片不会判定过载或短路；如果 FB 电压在 500ms 内始终低于 1.5v，则判定为次级短路，立即关闭 PWM 输出并进入异常保护模式，并将短路保护判定时间缩短为 32ms，直到短路状况解除。



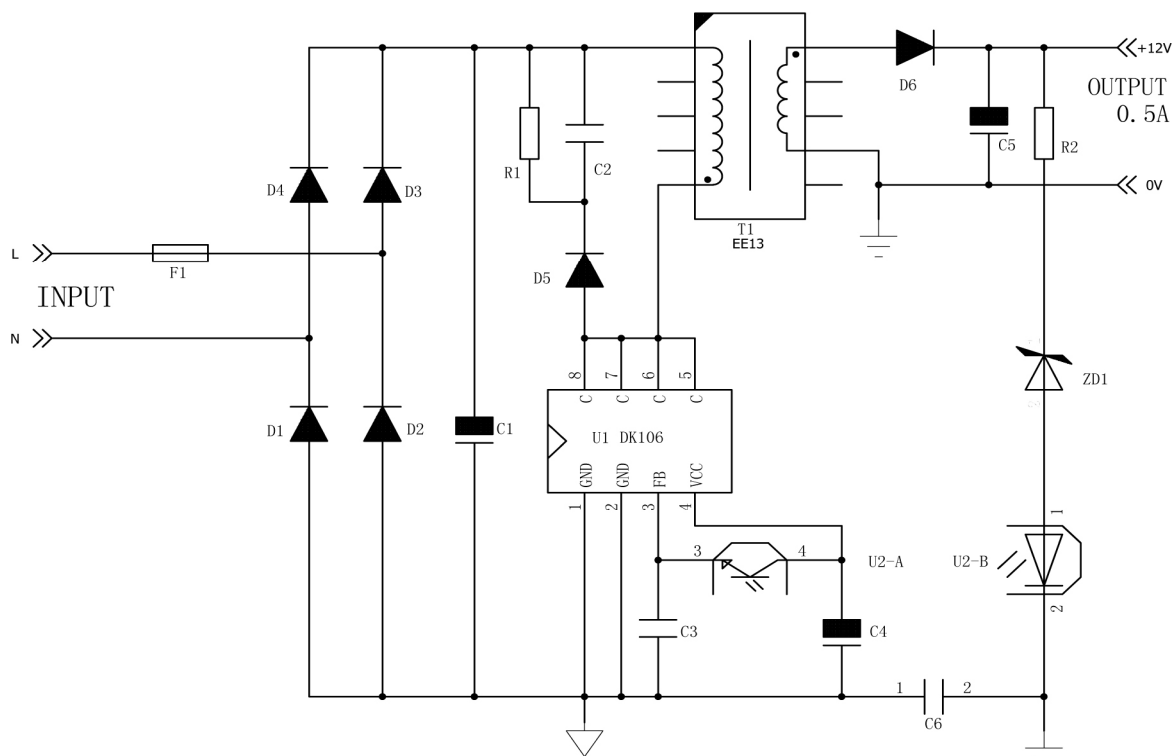
次级开路保护:

当检测到 OC 电压 > 610V, 立即关闭 PWM 输出并进入待机模式, 直到 OC 电压 < 610V.

异常保护模式:

芯片进入异常保护模式后 (stop=1), 关闭 PWM 输出, 启动 500ms 定时器。在 500ms 内, VCC 电压下降并维持 4.6V, 500ms 后, 芯片结束异常状态。

典型应用 (12V0.5A 输出离线反激式开关电源)



元器件清单

序号	元件名称	规格/型号	位号	数量	备注
1	保险丝	T1A/AC250V	F1	1	
2	整流二极管	1N4007	D1~D4	4	
3	二极管	FR107	D5	1	
4		SR2100	D6	1	
5	稳压管	11V	ZD1	1	



6	电解电容	10uF/400V	C1	1	
		22uF/10V	C4	1	
		470uF/25V	C5	1	
8	瓷片电容	2G103J	C2	1	
		103瓷片	C3	1	
		Y电容102	C6	1	
9	色环电阻	100K/0.5W	R1	1	
		1K	R2	1	
10	IC	DK106	IC1	1	
11	IC	EL817	IC2	1	
12	变压器	EE13	T1	1	初级160T*0.14mm/次级 25T*0.35mm Lp=2.1mH

变压器设计（只作参考）

变压器设计时，需要先确定一些参数：

- (1) 输入电压范围 AC85~265V
- (2) 输出电压、电流 DC12V/0.5A
- (3) 开关频率 F=20Khz-70KHz

1、磁芯的选择：

先计算出电源的输入功率 $P_i = \frac{P_o}{h}$ (h 指开关电源的效率，设为 0.8)

$$P_i = \frac{P_o}{h} = 6W/0.8 = 7.5W$$

通过磁芯的制造商提供的图表进行选择，也可通过计算方式选择，输入功率为 7.5W 时，电源可用 EE13 磁心。

2、变压器初级线圈感量 L_p 计算，芯片内峰值电流设置为 330mA，因此

$$L_p = \frac{2 * P_i}{I_p * I_p * F_s} = \frac{2 * 7.5W}{0.33A * 0.33A * 65k} ; 2.1mH$$

3、计算原边匝数 N_p ：

$$N_p = \frac{L_p * I_p \max}{\Delta B * A_e} = \frac{2.1 * 0.33}{0.25 * 0.0171} \approx 160 \text{ 匝}$$

其中：

N_p ----- 原边匝数

L ----- 原边电感值



I_{p_max} ————原边最大电流

ΔB ————交变工作磁密 (mT)，设为 0.25

A_e ————磁芯有效面积(mm²)，EE13 磁芯为 17.1mm²

4、计算副边匝数 N_s :

N_s ————副边匝数

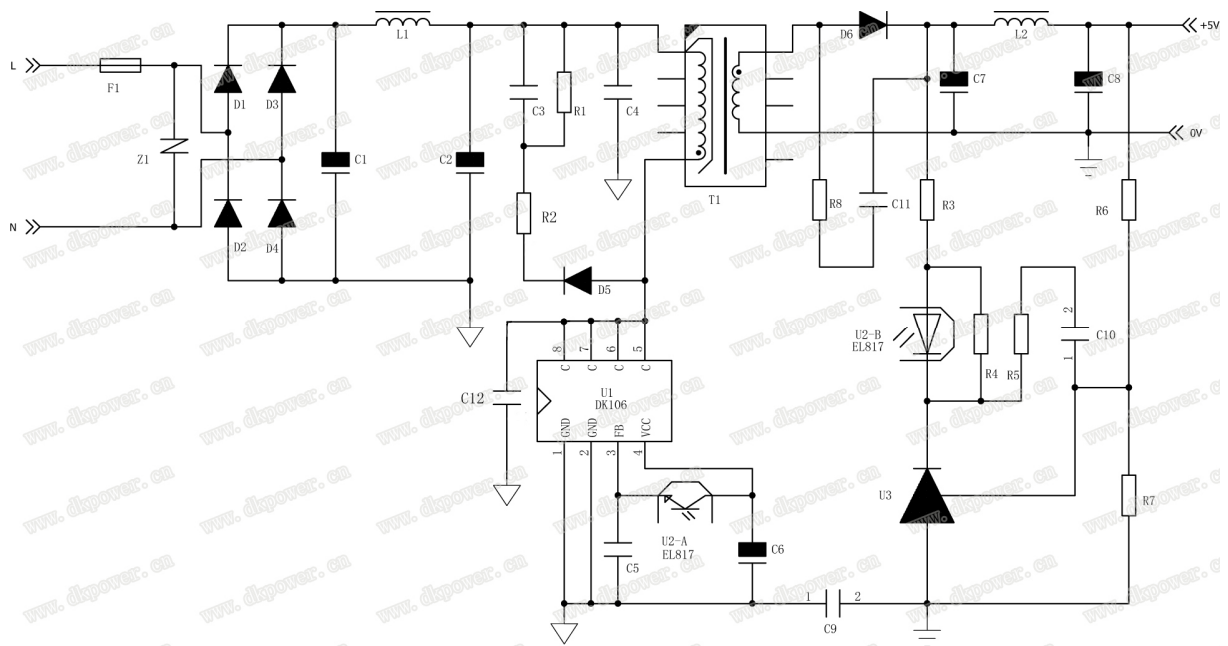
N_p ————原边匝数

V_{out} ————输出电压 (包含线路压降及整流管压降, 12V+1V=13V)

V_{or} ————反激电压 (设置该电压 60-90V, 以免造成芯片过压损坏, 本设计中足 6W 设为 80V)

$$N_s = (V_{out} * N_p) / V_{or} = (12.7 * 160) / 80 = 25 \text{ 匝}$$

典型应用 (5V1A 认证参考原理图)



元器件清单

序号	元件名称	规格/型号	位号	数量	备注
1	保险丝	T2A/AC250V	F1	1	
2	压敏电阻	7D471	Z1	1	
3	二极管	1N4007	D1-4	4	
4	二极管	FR107	D5	1	
5	二极管	SR240	D6	1	
6	电解电容	4.7uF/400V	C1, C2	2	
7	电解电容	22uF/50V	C6	1	
8	电解电容	470uF/10V	C7, 8	2	



序号	元件名称	规格/型号	位号	数量	备注
9	工字型电感	1.5mH 0.15A	L1	1	
10	工字型电感	4.7uH 1A	L2	1	
11	涤纶电容	2G103J	C3	1	
12	瓷片电容	103 50V	C5	1	
13	瓷片电容	104 50V	C10	1	
14	高压电容	102 1KV	C11	1	根据余量要求可适当删减
15	高压电容	22pF 1KV	C12	1	根据余量要求可适当删减
16	高压电容	102 1KV	C4	1	根据余量要求可适当删减
17	Y电容	102	C9	1	
18	电阻	100K 0.25W	R1	1	
19	电阻	47R 0.25W	R2	1	
20	电阻	22R 0.25W	R8	1	
21	电阻	470R 1/6W	R3	1	
22	电阻	3.3K 1/6W	R4	1	
23	电阻	5.6K 1/6W	R5	1	
24	电阻	10K 1/6W	R6	1	
25	电阻	9.1K 1/6W	R7	1	
26	IC	DK106	U1	1	
27	光耦	EL817	U2	1	
28	IC	TL431	U3	1	
29	变压器	EE13	T1	1	Lp=1.8mH, Np=144T*0.14mm 线密绕3层, 加1层 线屏蔽接地或者HV, Ns=10T*0.5mm三层绝缘 线, 飞线

设计注意事项

1、功率器件是需要散热的，芯片的主要热量来自功率开关管，功率开关管与引脚 OC 相连接，所以在 PCB 布线时，应该将引脚 OC 外接的铜箔的面积加大并作镀锡处理，以增大散热能力；同时这个部分也是交流信号部分，在 EMI/EMC 设计时这个位置尽量远离输入部分，如上图的 L1 左边部分电路，尽量减小电磁/电容耦合。

2、芯片的 OC 引脚是芯片的高压部份，最高电压可达 600V 以上，所以在线路布置上要与低压部份保证 1.5mm 以上的安全距离，以免电路出现击穿放电现象。

3、变压器的漏感

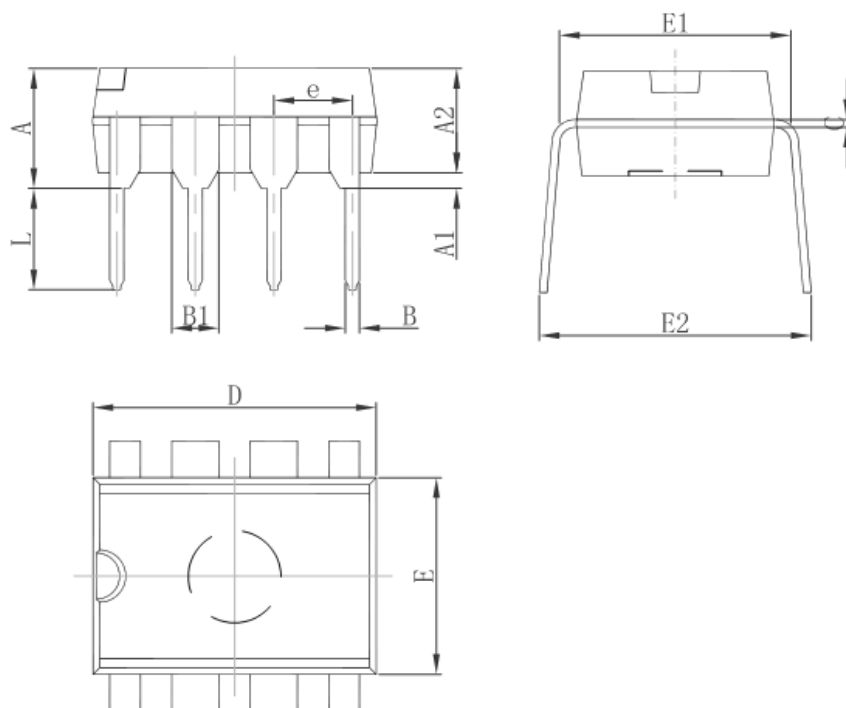
由于变压器不是理想器件，在制造过程中一定会存在漏感，漏感会影响到产品的稳定及安全，所以要减小，漏电感控制在电感量的 5% 以内，三明治绕线方式可以减小漏



感。

封装尺寸(DIP8)

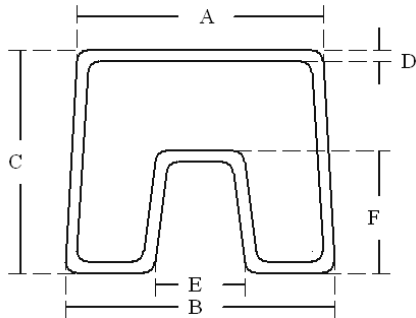
Symbol	Dimensions In Millimeters		Dimensions In Inches	
	Min	Max	Min	Max
A	3.710	4.310	0.146	0.170
A1	0.510		0.020	
A2	3.200	3.600	0.126	0.142
B	0.380	0.570	0.015	0.022
B1	1.524 (BSC)		0.060 (BSC)	
C	0.204	0.360	0.008	0.014
D	9.000	9.400	0.354	0.370
E	6.200	6.600	0.244	0.260
E1	7.320	7.920	0.288	0.312
e	2.540 (BSC)		0.100 (BSC)	
L	3.000	3.600	0.118	0.142
E2	8.400	9.200	0.331	0.354





包装信息

芯片采用防静电管包装（DIP-8）或者盘装（SOP-8）。



代号	最小值 (mm)	额定值 (mm)	最大值 (mm)
A	11	11.5	12
B	11.5	12	12.5
C	10	10.5	11
D	0.4	0.5	0.6
E	3.5	4	4.5
F	5	5.5	6

12.2、包装数量

包装	数量
单管	50
单包装箱	2000
大包装箱	20000